



MARTIGNANI
FOR A GREENER WORLD

**MODERN ve ÇEVRE DOSTU
VEKTÖR KONTROLÜ
için
AKILLI ÇÖZÜMLER**

K800 POWER FOGGER

Sıcak Sisleme Makinesi

Patent No: BO92U000163

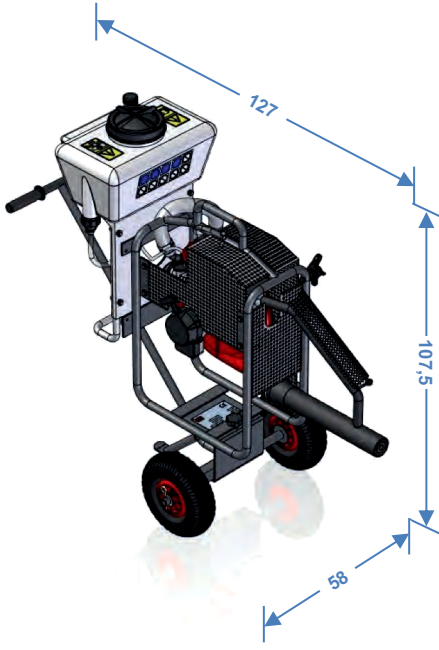


60
MARTIGNANI
1958 - 2018

Kanalizasyon sistemlerindeki ergin haşere kontrolünde, gıda depolarında, hububat silolarında, hayvan barınakları yem depolarında vb. kullanım için özel tasarlanmıştır. **Sıcak sis üretmek için basit, pratik, güvenli ve etkili.**

ELECTROSTATIC
AGRO SPRAY SYSTEM

K800 Power Fogger



K800 POWER FOGGER TEKNİK DETAYLAR

Kapasite (Lt.)

Solüsyon Deposu	14 Lt.
Yakıt Deposu	1,7 Lt.

Boş Ağırlık (Kg)

Taşıma arabası olmadan	24 Kg
Taşıma arabası ile	30 Kg

Boyutlar (cm)

Yükseklik	107,5 cm
Uzunluk	127 cm
Genişlik	58 cm

Teknik Özellikler

Tek silindirli motor (2 zamanlı)	72,4 cc / 3,7 kW / 5 Hp
Dakikadaki fan devri	6700 d/dk.
Hava hızı	120 m/s
Fan hava hacmi	1044 m ³ /saat
Ses Seviyesi	95,7/109,6 dB(A)
Ateşleme	Geri tepmeli marş motoru
Sisleme Performansı	6000 m ³ /saat (5Lt.)

TÜRKİYE DİSTRİBÜTÖRÜ

CEM-FA LTD.ŞTİ.

Erenler mh. 1201. sk.

Meydan 54 A Blok Kat:2 No:30 54200

Erenler – Sakarya – Türkiye

M: +90 506 652 58 08

bilgi@cemfa.com.tr



ÜRETİCİ

MARTIGNANI S.r.l

Via Fermi, 63

Zona Industriale Lugo 1 - 48020

S. Agata sul Santerno (RA) Italy

T: +39 0545 230 77

martignani@martignani.com



Patentli K800 Power Fogger, **akışkan-dinamik hareket** kullanarak çalışır.

Bir haşere kontrol operasyonunun en etkin biçimde yürütülmesi için kolaylık sağlar. Bu kolaylığı Martignani Püskürtücülerinin **yüksek verimli fanı** sayesinde sağlar. Solüsyon deposundan aldığı karışımı iki zamanlı motorun egzoz manifolduna bağlı sıcak sis jeneratöründe sıcak sis haline getirerek santrifüj fanın çıkışındaki nozula üfler. Nozul çıkışında bulunan esnek moplent boru ile sıcak sisin yönlendirilmesi sağlanır.

K800 Power Fogger **düşük bakım ve maksimum kullanım güvenliği** sağlar.

K800 Power Fogger, **tamamen paslanmaz çelik bir şase** üzerine monte edilmiştir.

Çıkarılabilir gidon kiti ile pratik bir şekilde elde taşınabilir hale getirilebilir.

Kompakt ve hafiftir, erişilemeyen yerler için mükemmeldir.

